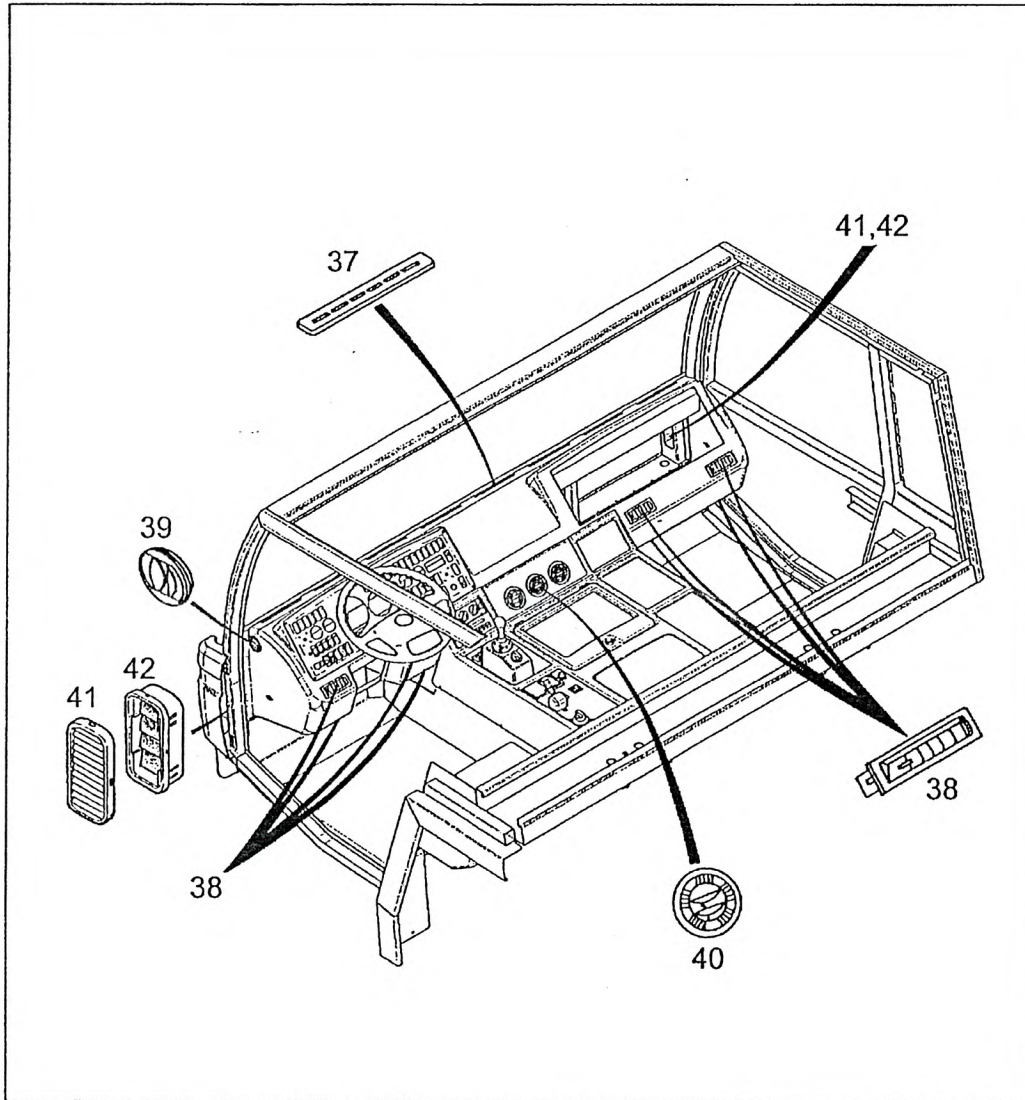


HEATING INSTALLATION
HEIZUNGS-EINBAU
CHAUFFAGE ASS

997-077-62634
997-077-62635

Figure
Bild 7762634
Figure

3000-02



Item Pos. Réf	Part No. Teil-Nr. Pièce No	Designation Benennung Désignation	all alle tous	Qty/assy Stck/Variante Pièce/ensemble								Figure Bild Figure	
				A	B	C	D	E	F	G	H		
37	997-070-06526	NOZZLE DUJSE GICLEUR	8										
38	997-070-06527	NOZZLE DUJSE GICLEUR	8										
39	997-070-06528	AIR DIFFUSER P145 LUFTAUSSTROEMER DIFFUSEUR D AIR	2										
40	997-070-06529	AIR DIFFUSER P38 LUFTAUSSTROEMER DIFFUSEUR D AIR	3										
41	997-070-06260	LATTICE GITTER GRILLAGE	2										
42	997-070-06261	FLAP KLAPPE CLAPET	2										